
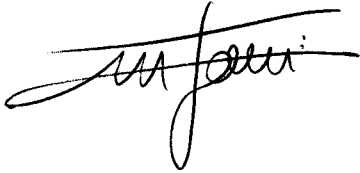
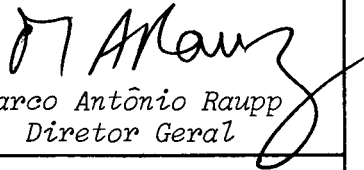


1. Publicação nº <i>INPE-3639-NTI/245</i>	2. Versão	3. Data <i>Set., 1985</i>	5. Distribuição <input checked="" type="checkbox"/> Interna <input type="checkbox"/> Externa <input type="checkbox"/> Restrita
4. Origem <i>DTL/DRC</i>	Programa <i>ETSS/AUTOM</i>		
6. Palavras chaves - selecionadas pelo(s) autor(es) <i>GPIB</i> <i>CONTROLADOR GPIB</i> <i>IEEE-488</i> <i>CONTROLADOR IEEE-488</i>			
7. C.D.U.: <i>681.322:621.38</i>			
8. Título <i>MANUAL DA INTERFACE CONTROLADORA</i> <i>"TALKER/LISTENER" ICTL1</i>		10. Páginas: <i>52</i>	
		11. Última página: <i>B.7</i>	
9. Autoria <i>Maurício Macedo de Faria</i> <i>Luiz Antônio dos Reis Bueno</i> <i>Celina Ruth C. Pereira De Angelis</i> <i>Félix Ferreira Ribeiro</i>		12. Revisada por  <i>José T. da Matta Bacellar</i>	
Assinatura responsável 		13. Autorizada por  <i>Marco Antônio Raupp</i> <i>Diretor Geral</i>	
14. Resumo/Notas <i>Este manual descreve a Interface Controladora "Talker/Listener" para o Barramento IEEE-488 (ICTL1), desenvolvida para equipamentos que adotem o Barramento Padrão para Circuitos Digitais (BPCD). Apresentam-se os diversos blocos componentes da ICTL1 e descrevem-se-lhes o funcionamento e o modo de operação. Além disto, apresentam-se alguns comandos desenvolvidos para auxiliar a ICTL1 no controle de equipamentos através do Barramento IEEE-488.</i>			
15. Observações			

ABSTRACT

This manual describes the Talker/Listener Controller Interface for the IEEE-488 Bus (ICTL1), developed for equipment that adopts the "Barramento Padrão para Circuitos Digitais" (BPCD) ("Standard bus for digital circuits"). The blocks comprising the ICTL1 are presented and their functioning and mode of operation are described. Some commands developed to help the ICTL1 in the control of equipment through the IEEE-488 bus are also presented.

SUMÁRIO

	<u>Pág.</u>
LISTA DE FIGURAS	v
1. <u>INTRODUÇÃO</u>	1
2. <u>DESCRIÇÃO GERAL</u>	2
2.1 - GPIB "controller"	2
2.2 - GPIB "talker/listener"	4
2.3 - GPIB "transceiver"	4
2.4 - Lógica de controle e seleção de placa	5
2.5 - Lógica das chaves do GPIB	5
2.6 - Porta de interrupção	6
2.7 - Painel frontal	6
3. <u>ESPECIFICAÇÕES TÉCNICAS</u>	8
4. <u>FUNCIONAMENTO E MODO DE OPERAÇÃO</u>	8
4.1 - Funcionamento	9
4.2 - Modo de operação	13
4.2.1 - Programação dos "jumpers"	14
4.2.2 - Programação das chaves do GPIB	17
5. <u>CONCLUSÃO</u>	18
BIBLIOGRAFIA	19
REFERÊNCIAS BIBLIOGRÁFICAS	21
APÊNDICE A - COMANDOS DO SMTV/GPIB	
APÊNDICE B - FIGURAS E TABELAS	

LISTA DE FIGURAS

	<u>Pág.</u>
1 - Aplicação típica da ICTL1	1
2 - Diagrama de blocos da ICTL1	3
3 - Painel frontal da ICTL1	7
4 - Circuito das chaves do GPIB	12
5 - Geração do sinal de seleção da placa	13
6 - Chaves do GPIB (exemplo)	17

1. INTRODUÇÃO

A Interface Controladora "Talker/Listener" (ICTL1) foi desenvolvida para permitir que equipamentos inteligentes que utilizem o Barramento Padrão para Circuitos Digitais (BPCD-70), possam controlar equipamentos através do Barramento IEEE-488 (GPIB).

Uma aplicação típica da ICTL1 é no controle de instrumento de medidas, geradores de sinal, traçadores de gráficos, etc. Na Figura 1 é mostrada a utilização da ICTL1 no controle de um conjunto de instrumentos através do Barramento IEEE-488.

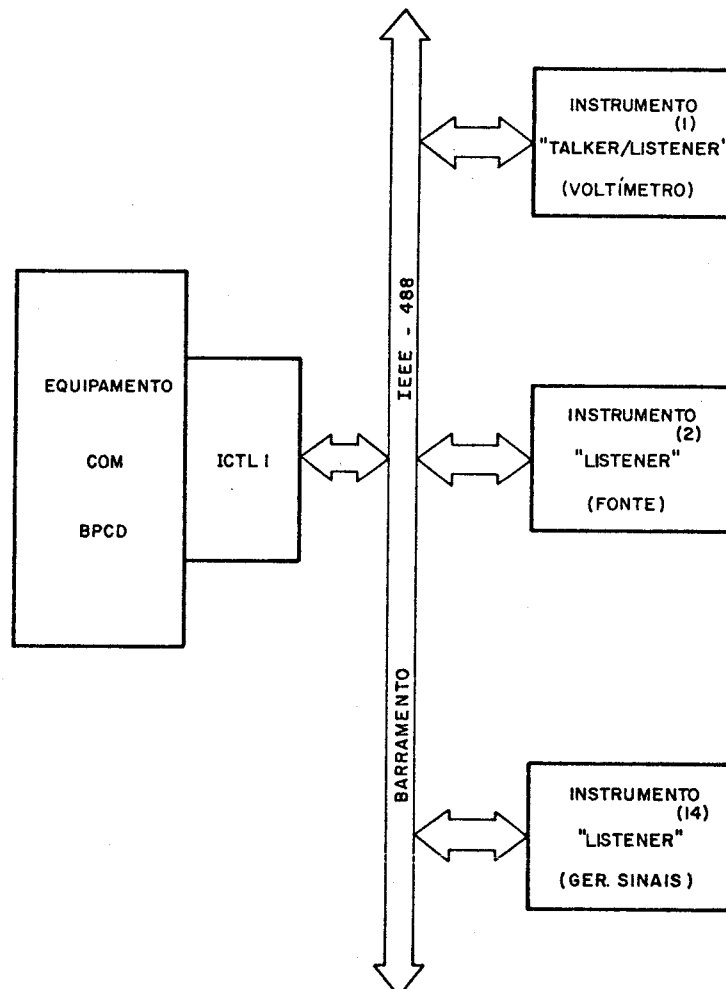


Fig. 1 - Aplicação típica da ICTL1.

A ICTL1 foi desenvolvida como parte integrante dos Módulos de Controle e Monitoração (MCM) que farão parte do Subsistema de Controle e Monitoração da Estação de Rastreamento e Controle (ERC) de Satélites da MECB.

Informações adicionais sobre o Barramento IEEE-488 podem ser obtidas no IEEE (1978).

2. DESCRIÇÃO GERAL

A ICTL1 é uma placa controladora GPIB de uso geral que pode ser utilizada em qualquer equipamento que possua o Barramento BPCD. Ela pode ser configurada de várias maneiras, de acordo com a programação de seus diversos "jumpers" e do "software" desenvolvido pelo usuário. Os modos de operação e funcionamento são descritos na Seção 4.

O diagrama de blocos da ICTL1 pode ser visto na Figura 2. A seguir é fornecida uma descrição sucinta de cada um dos blocos desta figura.

2.1 - GPIB "CONTROLLER"

O bloco principal da ICTL1 é formado pelo CI 8292 da INTEL, que comanda os demais blocos da placa e implementa as funções de controlador definidas na Norma IEEE-488, incluindo o protocolo de transferência de controle do GPIB.

O CI 8292 é basicamente um CI 8041A (UPI) "8-bit Microcomputer" programado como um Controlador GPIB.

O 8292 pode ser programado como "System Controller" ou como um simples controlador do GPIB. Ele envia os comandos "INTERFACE CLEAR" (IFC), "REMOTE ENABLE" (REN) e responde ao "SERVICE REQUEST" (SRQ). Possui vários registros para leitura e escrita, através dos quais pode ser controlado por um microprocessador. A frequência de relógio do 8292 é controlada por um cristal de quartzo de 6,144 MHz, instalado na própria placa.

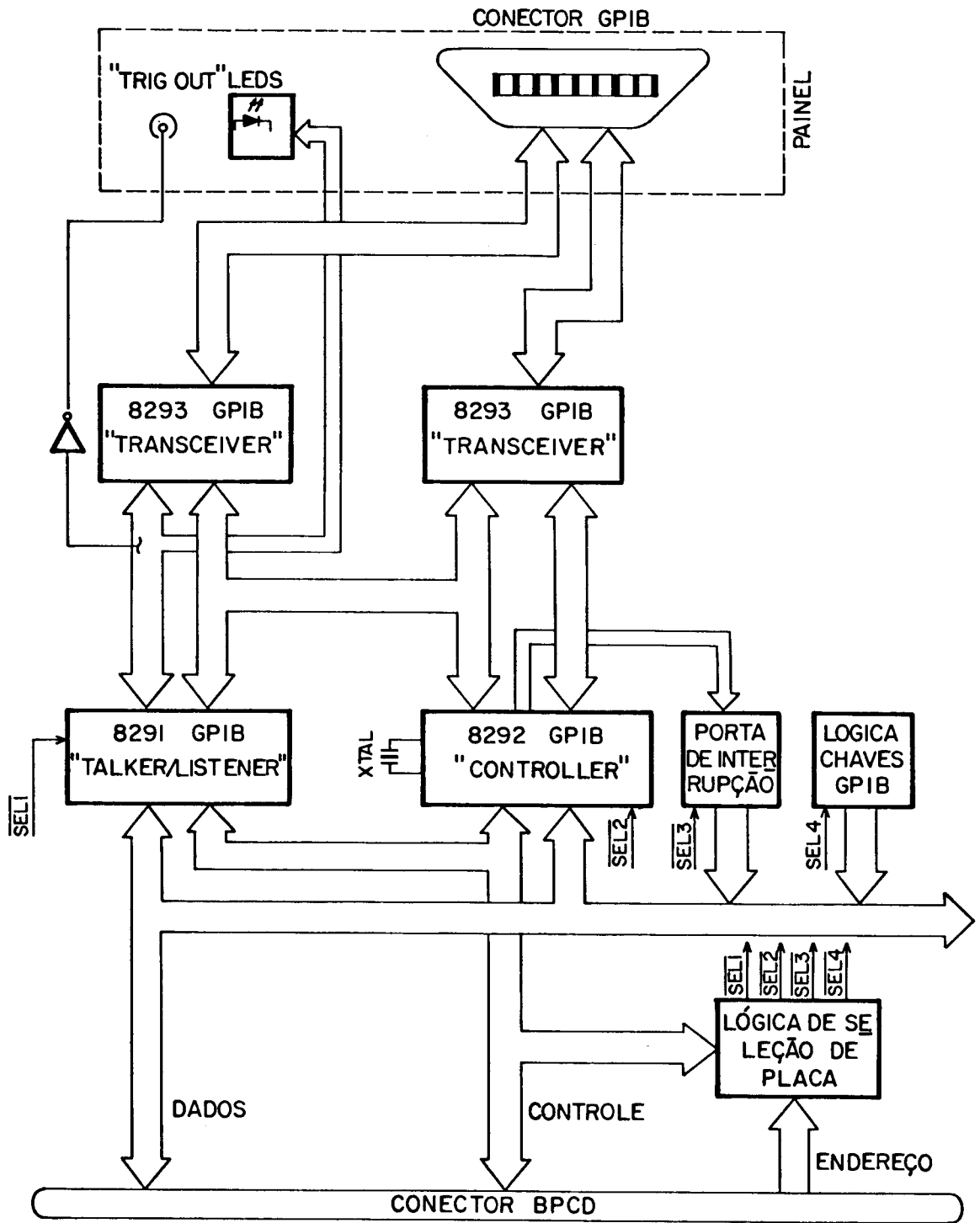


Fig. 2 - Diagrama de blocos da ICTL1.

Na ICTL1 o 8292 é interligado aos CIs 8291 ("GPIB Talker/Listener") e 8293 ("GPIB Transceiver") formando uma Interface Controladora "Talker/Listener" para o Barramento GPIB. Maiores informações sobre estes CIs podem ser obtidas em INTEL, 1980.

2.2 - GPIB "TALKER/LISTENER"

Este bloco consiste no próprio circuito integrado 8291 fabricado pela INTEL. Ele é a parte responsável pela interface com o Barramento GPIB ao nível funcional, isto é, implementa todas as suas Funções de Interface ("Interface Functions"), exceto as de controle. Ele é um componente controlado a microprocessador e programável por "software".

O 8291 realiza a comunicação entre o microprocessador e o Barramento GPIB.

Sua capacidade inclui a transferência de dados, o protocolo de transferência ("handshake"), o procedimento de endereçamento "talker/listener", o disparo ("trigger"), o "clear" e o pedido de serviço ("service request") em ambos os esquemas de consulta ("polling") (série e paralelo).

Na maioria dos procedimentos relacionados com o GPIB, o 8291 não sobrecarrega o microprocessador, exceto nos procedimentos de recebimento e envio de dados.

A arquitetura do 8291 inclui 16 registros para comunicação com o microprocessador, sendo 8 para escrita e 8 para leitura.

Informações adicionais sobre o CI 8291 podem ser encontradas em INTEL, 1980.

2.3 - GPIB "TRANSCEIVER"

O GPIB "Transceiver" é composto por dois CIs 8293 da INTEL, os quais fazem a interface da placa com o Barramento GPIB a nível elétrico.

O CI 8293 é um "buffer" bidirecional não-inversor de alta corrente, projetado para servir de interface entre o 8291 e o Barramento GPIB. Normalmente, toda a interface GPIB deve usar dois 8293. Estes CI's atendem a todas as especificações elétricas da Norma IEEE-488.

Suas características básicas são: 9 excitadores "open collector" ou "tristate", cada excitador de linha tem a capacidade de fornecer até 48 mA, o 8293 necessita de uma única fonte de alimentação (+5 Vdc) e pode ser programado por "hardware" para um dos 4 modos de operação. A ICTL1 utiliza apenas os modos 2 e 3. Informações adicionais podem ser encontradas em INTEL, 1980.

2.4 - LÓGICA DE CONTROLE E SELEÇÃO DE PLACA

Este bloco é responsável pela geração dos sinais de seleção para os demais blocos da placa, a partir da Barra de Endereços do BPCD. Isto é feito através de portas OU-EXCLUSIVO do tipo "open-collector" interligadas na forma de "wired-and". A ligação das portas ao BPCD é feita por meio de "jumpers" que permitem ao usuário selecionar o endereço que a ICTL1 terá em relação ao BPCD.

Sinais de controle do BPCD permitem que a ICTL1 seja selecionada como memória ou I/O, também através de "jumpers".

A ICTL1 pode interromper o mestre do BPCD de várias maneiras, selecionáveis através de "jumpers".

2.5 - LÓGICA DAS CHAVES DO GPIB

Este bloco permite a programação do endereço da ICTL1 no Barramento GPIB, no caso da ICTL1 não ser programada como "System Controller". No caso de ela ser "System Controller", as chaves de endereço (geralmente CH1-CH5) não são utilizadas. Existem ainda outras chaves (CH6-CH8) que selecionam características adicionais (caractere de fim de mensagem, "System Controller", etc.) conforme descrito na Seção 4.

A designação das chaves é dependente do "software" de cada aplicação. Os exemplos fornecidos neste manual são apresentados como ilustrações, podendo ser alterados.

2.6 - PORTA DE INTERRUÇÃO

O CI 8292 possui várias saídas de interrupção que não têm "flags" correspondentes no seu registro de estado. Estes sinais podem ser lidos pelo "software", através de uma porta de interrupção formada por "buffers" do tipo "tristate" ligados à Barra de Dados do BPCD e ativados pela lógica de controle e seleção de placa.

2.7 - PAINEL FRONTAL

No painel frontal da ICTL1 estão localizados os "LEDs" de visualização das linhas NFRD, NDAC e DAV (linhas de "handshake") e da linha SRQ ("service request"). Estes LEDs permitem a observação visual do estado das principais linhas do Barramento GPIB, o que facilita a localização de algum problema na transferência de dados pelo GPIB.

Além dos LEDs de visualização, o painel frontal possui ainda o conector GPIB e a saída de disparo ("TRIG OUT"). O conector GPIB é do tipo "RIBBON" de 24 pinos e faz a interface mecânica com o Barramento GPIB, atendendo às especificações da Norma IEEE-488, 1978. A saída de disparo é uma saída de uso geral, utilizada para iniciar qualquer procedimento interno a um equipamento a partir de um comando GET ("Group Execute Trigger"), recebido através do Barramento GPIB. Ela é uma saída do tipo "open-collector" e possui um resistor de "pull-up" de 1K, a qual fornece até 48 mA de corrente de saída. O painel frontal é mostrado na Figura 3.

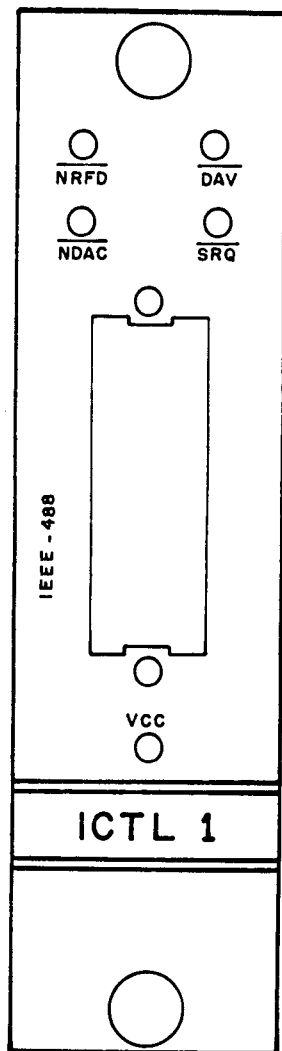


Fig. 3 - Painel frontal da ICTL1.

3. ESPECIFICAÇÕES TÉCNICAS

Modelo	ICTL1.
Painel	LEDs nas linhas NFRD, DAV e SRQ. LED de alimentação, conector DELTA de 24 pinos (Norma IEEE-488, 1978).
Entradas	Conforme a Norma IEEE-488, 1978.
Consumo	+5V @ 650 mA.
Endereçamento	Chaves do tipo "dip-switch", (CH1- -CH5).
Funções de Interface	C, AH, CH, T(TE), L(LE), RL, SR, DC, DT (programáveis).
Configurações Possíveis	"System Controller", "Controller" (chave CH6).
Caracteres de Final (EOS)	ASCII "CR" ou "LF" (chave CH7) pro gramável.
Saídas	Conforme a Norma IEEE-488, 1978, Saída "TRIG-OUT" (gatilho) em cole tor aberto com 1K "pull-up", max 48 mA.

4. FUNCIONAMENTO E MODO DE OPERAÇÃO

Nesta seção apresenta-se uma descrição mais detalhada do funcionamento de cada bloco da ICTL1, tomando como base a Figura 2 e o esquema elétrico, localizado no Apêndice B.

Em seguida são abordados os modos de operação e a programação dos "jumpers" e chaves. No Apêndice A é apresentado o "software" implementado para execução de alguns comandos o qual permite que a ICTL1 controle um ou mais equipamentos através do Barramento GPIB.

4.1 - FUNCIONAMENTO

O CI 8292 é responsável pela implementação das Funções de Interface ("Interface Functions"), relativas ao controlador do GPIB. Controla ainda o CI 8291 ("talker/listener") e os CIs 8293 ("transceivers"), de acordo com o comando a ser executado. O 8292 é controlado por um microprocessador através do BPCD. O microprocessador faz a programação inicial do 8291, carregando os diversos parâmetros, pois estará sempre comandando as transações pelo GPIB. O CI 8291, embora seja controlado pelo 8292, deverá também ser programado pelo microprocessador para operar corretamente. Todos os parâmetros a serem programados pelo microprocessador são dependentes da aplicação onde a ICTL1 será utilizada e podem ser determinados conforme INTEL (1980).

Após a programação inicial, os CIs estarão aptos a executar os comandos recebidos do microprocessador, implementando as transferências pelo GPIB e ativando seus bits de estado e pinos de interrupção.

A ICTL1 pode trabalhar em dois modos básicos:

- por interrupção, ligando INT1/ ou INT2/ à linha INTR/ do BPCD (ver o esquema elétrico).
- por consulta ("polling") dos registros internos do 8292 e do 8291.

A escolha do modo de trabalho é dependente da aplicação da ICTL1 ("software"). Como o CI 8292 possui vários pinos de saída para interrupção, estes foram agrupados em uma porta de interrupção (Seção 2.6) que pode ser lida como um registro adicional que fornece informações ao "software". Os pinos ligados à porta de interrupção são: TCI, IBFI/, OBF1, SPI (todos do 8292) e INT do (8291).

Como já foi mencionado anteriormente, as Funções de Interface a serem implementadas são dependentes da aplicação, isto é, do "software" desenvolvido para a aplicação onde a ICTL1 será utilizada. O CI 8292 permite a implementação de todas as funções definidas como "Controller Functions", enquanto o CI 8291 permite a implementação das funções definidas como "Talker/Listener Functions".

No Apêndice A são apresentados vários comandos para a operação da ICTL1, onde ela é mostrada como "System Controller" de um Barramento GPIB, que pode então controlar equipamentos compatíveis com a Norma IEEE-488.

O interfaceamento da ICTL1 com o Barramento GPIB, ao nível elétrico, é realizado pelos dois CIs 8293, um ligado às linhas de dados de DIO1 a DIOB e à linha de transferência DAV, e o outro ligado às linhas de controle ATN, IFC, REN, SRQ e EOI e às linhas de transferência NFRD e NDAC. Estes dois CIs são programáveis por "hardware" através dos pinos OPTA e OPTB e, no caso da ICTL1, são colocados no modo 2 e no modo 3. Os estágios de saída do 8293 são programados como entrada ou saída através dos pinos T/R1 e T/R2, os quais são controlados pelo 8292 e 8291, de acordo com o comando a ser executado em cada instante. As especificações elétricas completas do Barramento GPIB são descritas na Seção 3 da Norma IEEE-488.

A ICTL1, quando operando como um Controlador de Sistema ("System Controller"), não necessita de um endereço próprio, pois estará sempre comandando as transações pelo GPIB. No caso de a ICTL1 ser programada como um controlador comum, ela terá de ser endereçada pelo Controlador do Sistema antes de poder assumir o comando do GPIB como controlador corrente do barramento ("current controller" ou "controller in-charge"). Neste caso, o endereço da ICTL1 pode ser selecionado pelas chaves de CH1 a CH5, e será um endereço primário: ("primary address"). Este endereço é guardado no registro de endereços do 8291, durante a programação inicial da ICTL1. A partir deste ponto, o próprio 8291 pode controlar seu endereçamento, sem auxílio do microprocessador.

O CI 8291 permite vários modos de endereçamento, todos programáveis por "software".

- Modo 1: Aceita endereços primários (Função "T" da Norma IEEE-488);
- Modo 2: Aceita um endereço primário seguido de um endereço secundário (Função "TE" da Norma IEEE-488);
- Modo 3: Aceita endereços primários e secundários, ambos seguidos de endereços secundários;
- Modo "Talk-Only" não-endereçado;
- Modo "Listen-Only" não-endereçado.

Maiores detalhes sobre os modos de endereçamento do 8291 podem ser obtidos na INTEL (1980), p. 1-280.

Além das chaves de endereçamento, a ICTL1 possui mais três chaves (CH6, CH7 e CH8) que permitem a seleção de outras características úteis da interface. Normalmente estas chaves são utilizadas para selecionar o modo de endereçamento, o caractere de fim de mensagem e o tipo do controlador ("System Controller" ou "Controller"). Na ICTL1, a CH6 está ligada ao pino SYC do 8292, sendo utilizada para selecionar o tipo de controlador. As demais chaves têm seu significado definido pelo "software".

A conexão das chaves com a Barra de Dados do BPCD é feita através de isoladores do tipo "tristate", controlados pela lógica de controle e seleção de placa. A Figura 4 mostra o circuito das chaves do GPIB.

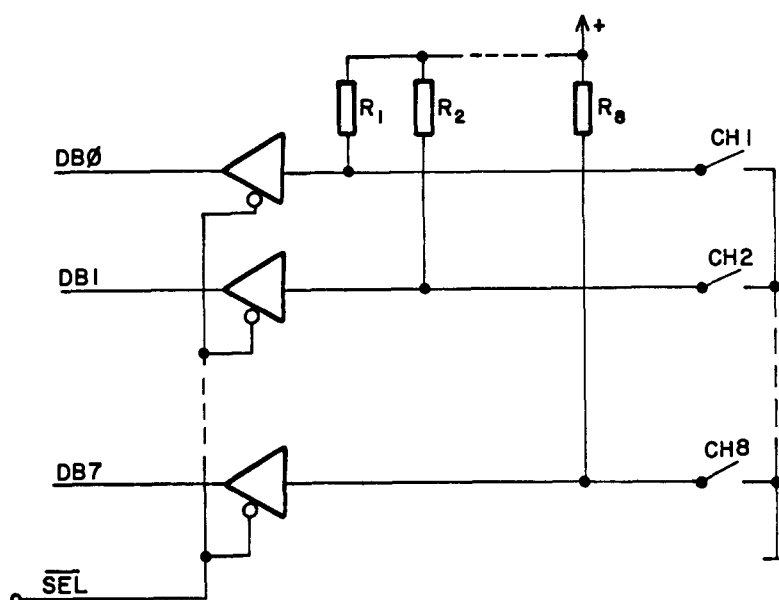


Fig. 4 - Circuito das chaves do GPIB.

A lógica de controle e seleção de placa gera os sinais de seleção para os diversos blocos da ICTL1, a partir das linhas de endereço e controle do BPCD. A ICTL1 utiliza dezesseis endereços, dos quais oito são para acesso aos registros de entrada/saída do 8291, um para acesso aos registros de comando/"status" do 8292, um para leitura das chaves do GPIB e um para leitura da porta de interrupção. Os demais endereços não são utilizados, sendo apenas imagens dos endereços válidos. Na Seção 4.2.1 é mostrado como programar o endereço da ICTL1 em relação ao BPCD.

A decodificação dos endereços é feita através de portas OU-EXCLUSIVO, com saídas do tipo coletor aberto ligadas no modo "wired-and", como pode ser visto na Figura 5.

Os "jumpers" J1 e J20 permitem a programação do endereço da ICTL1. Esta pode ser desabilitada, ou não, através do sinal HOLDA do BPCD. Quando HOLDA = 1 a ICTL1 é desabilitada, caso aquela linha do BPCD esteja ligada ao circuito através do "jumper" J13.

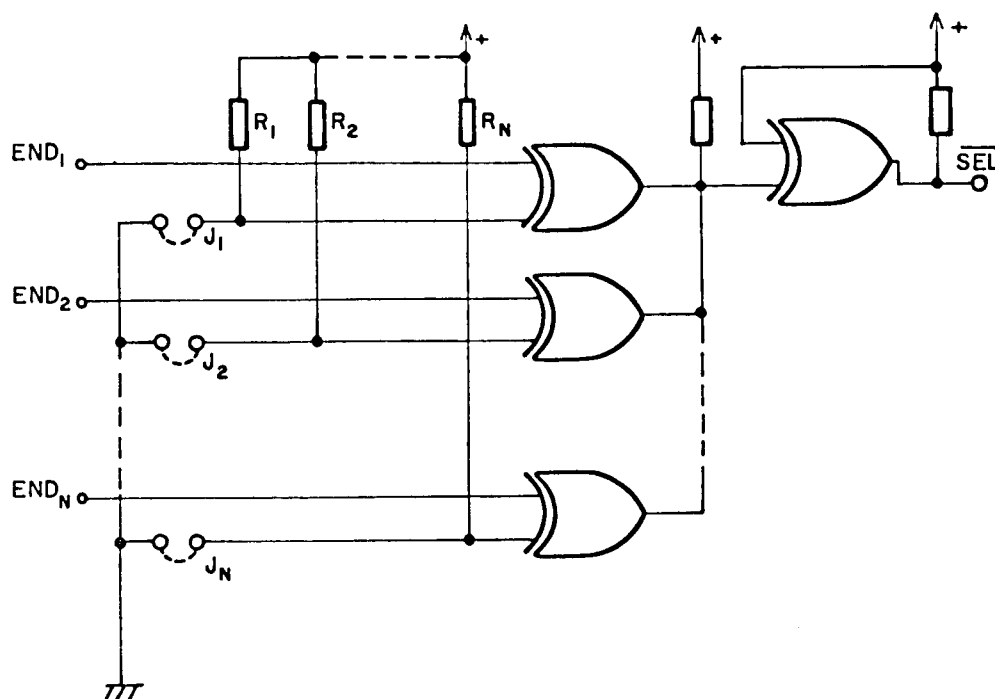


Fig. 5 - Geração do sinal de seleção da placa.

Além disso, a ICTL1 pode ser utilizada como um periférico ou como memória, conforme programado pelos "jumpers" das linhas de controle IOR/, IOW/, MEMR/ e MEMW/. O circuito completo da lógica de controle e seleção de placa é mostrado no Apêndice B.

Finalmente, no painel frontal da ICTL1 existem quatro LEDs indicadores da atividade nas três linhas de transferência ("hand shake") e na linha SRQ do GPIB. Através destes LEDs o estado das linhas NRFD, NDAC e DAV pode ser monitorado e, com isto, tem-se uma indicação rápida de algum problema no GPIB. O LED da linha SRQ indica que algum dispositivo está pedindo serviço à ICTL1.

4.2 - MODO DE OPERAÇÃO

A ICTL1 é uma interface de uso geral, podendo operar de vários modos, dependendo das necessidades de cada aplicação. Possui alguns dos seus parâmetros de operação programáveis por "hardware" e a maioria por "software".

Nesta seção apresenta-se a programação dos parâmetros de "hardware" (endereço no BPCD, endereço no GPIB, "jumpers" de controle e interrupção). Os parâmetros do "software" serão mostrados na descrição do grupo de comandos desenvolvidos para o controle de equipamentos via GPIB através da ICTL1. Estes comandos executam vários procedimentos básicos do GPIB, como por exemplo envio de dados (ou caracteres), consulta serial ("serial poll"), transferência de dados, etc. No Apêndice A são descritos estes comandos, juntamente com sua sintaxe e utilização.

4.2.1 - PROGRAMAÇÃO DOS "JUMPERS"

Como foi apresentado anteriormente, o endereçamento da ICTL1 em relação ao BPCD é feito através de "jumpers" programáveis pelo usuário. Internamente, os diversos blocos da ICTL1 são selecionados pelas linhas AB0 a AB3.

Como pode ser observado na Tabela 1, poderá existir mais de um endereço selecionando um mesmo registro de um mesmo CI. Pode-se também notar que as chaves do GPIB e a Porta de Interrupção são acessadas somente para leitura, pois os sinais IOR/ ou MEMR/ entram na seleção daqueles blocos.

Os "jumpers" da ICTL1 são divididos em três grupos:

- programação de endereço: de J1 a J4;
- seleção das linhas de endereço: de J5 a J12;
- controle: de J13 a J20.

TABELA 1

SELEÇÃO DOS BLOCOS DA ICTL1

LINHAS DO BPCD (2)				TIPO DO ACESSO (1)	BLOCO SELECIONADO
AB3	AB2	AB1	AB0		
0	X	X	X	L/E	8291 ("Talker/Listener")
1	X	0	0	L/E	8292 ("Controller")
1	X	0	1	L/E	8292 ("Controller")
1	X	1	0	L	Chaves GPIB (CH1-CH8)
1	X	1	1	L	Porta de Interrupção

OBSERVAÇÕES:

(1) L/E = acesso para leitura ou escrita;

L = acesso somente para leitura;

(2) X = não importa ("don't care").

Em primeiro lugar deve-se programar o modo de endereçamento da ICTL1, isto é, memória ou periférico. A partir daí pode-se esclarecer qual grupo de linhas de endereço selecionará a placa.

Os "jumpers" de J5 a J8 conectam a ICTL1 às linhas AB4 a AB7 do BPCD, enquanto os "jumpers" de J9 a J12 conectam a ICTL1 às linhas AB12 a AB15. A escolha dos grupos de linhas depende de como a ICTL1 será endereçada (periférico ou memória) e do tipo de microprocessador que será utilizado.

A seleção do endereço absoluto da ICTL1 é feita com os "jumpers" de J1 a J4: J1 é o menos significativo. Na programação, um "jumper" instalado significa "1". Como exemplo, suponha-se que se esteja utilizando o microprocessador 8085 como mestre do BPCD e que se deseja selecionar a ICTL1 como um periférico ocupando os endereços "20" a "2F". Como o 8085 duplica o endereço de 8 bits numa operação de E/S, pode-se escolher qualquer dos conjuntos de linhas AB4 a AB7 ou AB12 a AB15. Escolheram-se as linhas AB4 a AB7 e, portanto, serão ligados os "jumpers" de J5 a J8. Além disto, a ICTL1 interromperá o microprocessador através da linha TCI do 8292, ou seja, será ligado o "jumper" J19. O sinal HOLDA do BPCD deverá desabilitar a ICTL1. Neste exemplo, a configuração final dos "jumpers" é aquela apresentada na Tabela 2.

TABELA 2

CONFIGURAÇÃO FINAL DOS "JUMPERS"

NÚMERO DO "JUMPER"	L = LIGADO D = DESLIGADO
J 1	D
J 2	L
J 3	D
J 4	D
J 5	L
J 6	L
J 7	L
J 8	L
J 9	D
J10	D
J11	D
J12	D
J13	L
J14	D
J15	L
J16	D
J17	L
J18	D
J19	L
J20	D

4.2.2 - PROGRAMAÇÃO DAS CHAVES DO GPIB

Conforme já foi mencionado na Seção 4.1, a ICTL1 possui oito chaves do tipo "dip-switch", das quais cinco são utilizadas para a programação do endereço da ICTL1 em relação ao GPIB e as outras três para a programação de algumas características adicionais da placa.

Na Figura 6 é mostrado um exemplo da configuração das chaves que será utilizada nas rotinas de comando mostradas no Apêndice A. Pode-se observar na Figura 6 que:

- CH1-CH5: seleção do endereço no GPIB (CH5 é o bit mais significativo),
- CH6 : tipo de controlador,
 - 0 = controlador comum,
 - 1 = controlador do sistema ("System Controller"),
- CH7 : caractere de final (EOS),
 - 0 = LF ("Line Feed"),
 - 1 = CR ("Carriage Return"),
- CH8 : não-utilizada.

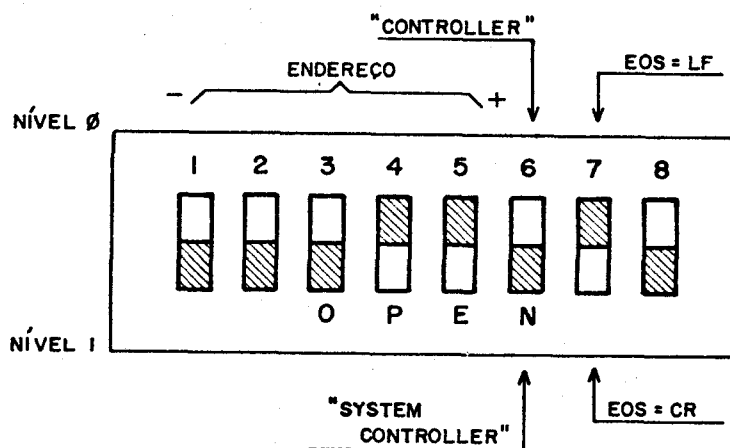


Fig. 6 - Chaves do GPIB (exemplo).

De acordo com a Figura 6, a configuração da ICTL1 será:

- endereço no GPIB = 23H ou " L " ("listener"),
43H ou " C " ("talker"),
- tipo de controlador = Controlador do Sistema ("System Controller"),
- caractere de EOS = LF ("Line Feed").

5. CONCLUSÃO

A Interface Controlador "Talker/Listener" (ICTL1) foi desenvolvida para ser integrada aos Módulos de Controle e Monitoração (MCM) das Estações de Rastreamento e Controle, tornando-os compatíveis com a Norma IEEE-488.

Sua primeira versão em "wire-wrapping" encontra-se em funcionamento e está em fase final a versão em circuito impresso com dupla face.

O "software" desenvolvido para a ICTL1 servirá de apoio ao desenvolvimento das rotinas a serem implementadas no MCM e para o teste de equipamentos desenvolvidos pela Divisão.

BIBLIOGRAFIA

- FARIA, M.M.; BUENO, L.A.R.; RIBEIRO, F.F. *Manual da interface básica "Talker/Listener" IBTL1*. São José dos Campos, INPE, 1984. (INPE-3254-NTI/216).
- FARIA, M.M. *Introdução ao barramento IEEE-488 (GPIB)*. São José dos Campos, INPE, out. 1984. (INPE-3316-NTE/227).
- FISCHER, E.; JENSEN, C.W. *PET and the IEEE-488 BUS (GPIB)*. Osborne/McGraw-Hill. Berkeley, CA, 1980.
- INTEL. *Using the 8292 GPIB controller*. In: *Peripheral design handbook*. Santa Clara, CA, August 1980. p. 2-187 a 2-239.
- TEKTRONIX. *GPIB application suport*. Beaverton, OR. Sept. 1981. (*manual part nº 0702307-00*).

...

REFERÊNCIAS BIBLIOGRÁFICAS

INSTITUTE of ELECTRICAL and ELETRONICS ENGINEERS (IEEE). *IEEE STD 488 standard digital interface for programmable instrumentation*. New York, Nov. 1978.

INTEL. *Peripheral design handbook*. Santa Clara, CA, Aug. 1980.

...

APÊNDICE A

COMANDOS DO SMTV/GPIB

A.1 - INTRODUÇÃO

Os comandos para a interface controladora de barramento GPIB, ICTL1 formam um subconjunto de comandos do Sistema Monitor para Terminal de Vídeo (SMTV/85) versão 4, e são acessados pelo comando "/" cuja sintaxe é mostrada a seguir:

/ <cr>

Após digitar este comando, a interface ICTL1 é inicializada e, em seguida, o comando "Interface Clear" (IFC) é enviado para o barramento GPIB, apresentado na tela o caractere de espera de comando GPIB ("="), conforme é mostrado em seguida:

> ; caractere de espera de comando do SMTV/85,
/<cr> ; comando para acesso aos subcomandos GPIB,
= ; caractere de espera dos subcomandos GPIB.

Para retornar ao SMTV/85 deve-se teclar "/" novamente, conforme é mostrado em seguida:

= ; caractere de espera de subcomandos GPIB,
/ <cr> ; comando de retorno ao SMTV/85,
> ; caractere de espera de comandos do SMTV/85.

Os subcomandos GPIB são formados por uma palavra de comando com múltiplos caracteres, seguida ou não de parâmetros. Cada subcomando pode ocupar até uma linha do terminal (80 colunas) e deve ser finalizado por um "carriage return" (CR). Os subcomandos são interpretados após a tecla "CR" ser pressionada.

A.2 - DESCRIÇÃO DOS COMANDOS

A seguir são apresentados os subcomandos GPIB, daqui em diante chamados comandos GPIB, sendo mostrado para cada um deles:

- sintaxe do comando onde os símbolos "<" e ">" são apenas delimitadores e os símbolos "[" e "]" indicam parâmetros opcionais,
- descrição sumária do comando,
- formato de saída, juntamente com exemplos explicativos.

Entende-se por "lista de endereços" uma relação dos endereços dos equipamentos a serem acessados no comando em questão. Estes endereços devem ser fornecidos em hexadecimal e separados por vírgulas. O endereço de um equipamento ligado ao barramento GPIB é geralmente programado através de chaves no painel traseiro do equipamento.

Para cada endereço da lista apenas os dois últimos dígitos serão interpretados, não sendo pois necessário incluir zeros à esquerda. Assim, o endereço "03" pode ser escrito simplesmente "3"; o endereço "104" será entendido como "04".

As mensagens de erro são descritas na Seção A.3.

A.2.1 - IFC - COMANDO "INTERFACE CLEAR"

1) Sintaxe:

IFC <cr>

2) Descrição:

A ICTL1 envia o comando universal IFC milissegundos ativamente a linha IFC durante 100 milissegundos.

Este comando só será enviado se a interface controlada ra ICTL1 estiver selecionada como "System Controller".

3) Formato de saída:

= IFC ; comando digitado pelo usuário,
= ; resposta: comando executado.

A.2.2 - DCL - COMANDO "DEVICE CLEAR"

1) Sintaxe:

DCL <cr>

2) Descrição:

A ICTL1 envia o comando universal DCL através das linhas de dados.

3) Formato de saída:

a) sem erro:

= DCL ; comando digitado pelo usuário,
= ; resposta: comando executado.

b) com erro:

= DCL ; comando digitado,
ERRO NO BARRAMENTO ; mensagem de erro,
= ; comando executado.

Este erro pode indicar que o cabo GPIB está desconectado.

A.2.3 - REM - COMANDO "REMOTE ENABLE"

1) Sintaxe:

REM <cr>

2) Descrição:

A ICTL1 ativa a linha "REN" do barramento GPIB. Esta linha permanece ativada até que seja dado um comando "LOCAL" (Seção A.2.4).

3) Formato de saída:

= REM ; comando digitado pelo usuário,
= ; resposta: comando executado.

A.2.4 - LOCAL - COMANDO RETORNA AO MODO LOCAL

1) Sintaxe:

LOCAL <cr>

2) Descrição:

A ICTL1 desativa a linha "REN" do barramento GPIB.

3) Formato de saída:

= LOCAL ; comando digitado pelo usuário,
= ; resposta: comando executado.

A.2.5 - LLO - COMANDO "LOCAL LOCKOUT"

1) Sintaxe:

LLO <cr>

2) Descrição:

A ICTL1 envia o comando universal "Local Lockout" através das linhas de dados.

3) Formato de saída:

= LLO ; comando digitado,
= ; resposta: comando executado.

A.2.6 - SDC - COMANDO "SELECTED DEVICE CLEAR"

1) Sintaxe:

SDC[<lista de endereços>:] <cr>

2) Descrição:

A ICTL1 envia o comando "Unlisten" (UNL), endereça os equipamentos da lista como "listeners" e envia o comando "Selected Device Clear" (SDC). Caso não sejam fornecidos os endereços, a ICTL1 enviará apenas o comando "SDC", que será recebido somente pelos equipamentos anteriormente endereçados como "listeners".

3) Formato de saída:

= SDC 3,12,0A: ; comando digitado,
= ; comando executado.

Após enviar o comando "UNL", a ICTL1 endereça os equipamentos 03H, 12H e 0AH como "listeners" e envia-lhes o comando "SDC".

A.2.7 - GET - COMANDO "GROUP EXECUTE TRIGGER"

1) Sintaxe:

GET [<lista de endereços>:] <cr>

2) Descrição:

A ICTL1 envia o comando "UNL", endereça os equipamentos da lista como "listeners" e envia-lhes o comando "Group Execute Trigger" (GET). Caso não sejam fornecidos endereços, a ICTL1 envia apenas o comando "GET", que será recebido somente pelos equipamentos anteriormente endereçados como "listeners".

3) Formato de saída:

= GET 3,12,0A; comando digitado,
= ; comando executado.

A ICTL1 endereça os equipamentos 03H, 12H e 0AH como "listeners" e envia o comando "SDC".

A.2.8 - SPOL - COMANDO EXECUTA "SERIAL POLL"

1) Sintaxe:

SPOL <lista de end.>:[<end. inicial>]<cr>

2) Descrição:

A ICTL1 coloca os equipamentos ligados ao barramento no modo de consulta serial enviando-lhes o comando "Serial Poll Enable" (SPE), em seguida ela endereça como "talker", um a um, todos os equipamentos cujos endereços são fornecidos na lista, recebendo de cada um seus "bytes" de "status". Logo depois, a ICTL1 desabilita o modo de consulta serial enviando o comando "Serial Poll Disable" (SPD). Os "bytes"

de "status" são então mostrados na tela na ordem em que foram recebidos. Estes "bytes" também estarão armazenados a partir do endereço inicial de memória fornecido. Se este endereço não for fornecido, os iniciada no endereço Hexadecimal 22C2.

3) Formato de saída:

= SPOL 3,4: ; comando digitado,
STATUS 43,00 ; "status" recebido,
= ; comando executado.

No exemplo acima são consultados os equipamentos cujos endereços são 3 e 4, dos quais foram recebidos os "bytes" de "status" 43 e 00 respectivamente.

Caso algum dos equipamentos da lista de endereços não esteja ligado ao barramento, tem-se a ocorrência de um ERRO DE "TIME-OUT"2.

A.2.9 - ENV - ENVIA MENSAGEM ASCII

1) Sintaxe:

ENV <lista de endereços>:<mensagem><cr>

2) Descrição:

A ICTL1 envia os comandos "UNT" e "UNL", endereça como "listeners" os equipamentos cujos endereços são fornecidos na lista e envia a mensagem em ASCII. Essa mensagem é terminada com o caractere de fim de mensagem ("End of Sequence - EOS") selecionado pela chave CH7 da ICTL1, juntamente com a ativação da linha "EOI" do barramento GPIB.

3) Formato de saída:

= ENV 3:ABC ; comando digitado,
= ; comando finalizado.

No exemplo acima o equipamento de endereços 03 é endereçado como "listener", após um comando "UNL", e a seguir a ICTL1 envia-lhe a mensagem "ABC" em ASCII.

Caso um dos equipamentos endereçados não esteja ligado ao barramento GPIB, o sistema acusará a mensagem ERRO DE BARRAMENTO. Esta observação é válida desde que não haja nenhum equipamento do tipo "listen-only" ligado ao barramento.

A.2.10 - ENVB - ENVIA "BYTES"

1) Sintaxe:

ENVB <lista de "bytes">:<lista de "bytes"><cr>

2) Descrição:

Os "bytes" anteriores ao delimitador ":" são enviados pela ICTL1 com a linha "ATN" ("Attention") ativada, sendo interpretados como comandos ou endereços. Os "bytes" seguintes a este delimitador são enviados com a linha "ATN" desativada e interpretados como dados.

Os "bytes" são enviados na ordem em que foram digitados e sem nenhuma verificação quanto a sua validade, o que deverá ser feito pelo usuário.

Neste caso a mensagem é finalizada através da ativação da linha "EOI" do barramento, juntamente com a transmissão do último "byte" fornecido.

3) Formato de saída:

= ENVB 23:45,33,00

=

No exemplo acima a ICTL1 envia o "byte" 23 com a linha "ATN" ativada (endereça como "listener" o equipamento de endereço 3) e, a seguir, envia os "bytes" 45,33 e 00 com a linha "ATN" desativada. A linha "EOI" é ativada juntamente com a transmissão do "byte" 00, o que indica o final da transmissão.

A.2.11 - REC - RECEBE MENSAGEM ASCII

1) Sintaxe:

REC <end."talker">:[<end. inicial>-<end. final>]<cr>

2) Descrição:

A ICTL1 endereça como "talker" o equipamento cujo endereço é fornecido no comando, recebendo daquele uma mensagem finalizada pelo caractere "EOS" selecionado na chave CH6 da placa ICTL1, e/ou pela ativação da linha "EOI" pelo "talker".

A mensagem recebida é então mostrada na tela (Obs.: Os "bytes" recebidos são interpretados como caracteres ASCII).

Os endereços inicial e final da área de memória onde a mensagem deverá ser armazenada são opcionais, havendo três possibilidades:

a) Nenhum endereço é fornecido:

Neste caso a mensagem é armazenada em uma área reservada da memória do sistema, podendo ocupar até 128 posições, ou seja, a mensagem pode ter até 128 caracteres.

b) Apenas o endereço inicial é fornecido.

A mensagem é armazenada a partir do endereço especificado, podendo ocupar até 128 posições.

c) Ambos os endereços são fornecidos:

A mensagem é armazenada a partir do endereço inicial fornecido, podendo ocupar todas as posições de memória até o endereço final inclusive.

Em todos os casos, se a área de memória reservada for preenchida sem que a mensagem tenha terminado (caractere "EOS" e/ou linha "EOI" ativada), a ICTL1 assume o controle e envia a mensagem de erro "?".

3) Formato de saída:

= REC 3: 4000

ABCDEF

=

No exemplo acima o equipamento de endereço 3 é endereçado como "talker" e envia ao controlador a mensagem "ABCDEF", que será armazenada na memória a partir da posição 4000H inclusive.

A.2.12 - RECB - RECEBE "BYTES"

1) Sintaxe:

RECB <lista de "bytes">:[<endereço inicial>-<endereço final>]
<cr>

2) Descrição:

Os "bytes" anteriores ao delimitador ":" são enviados pelo controlador com a linha "ATN" ativada e interpretados como comando ou endereço. Entre estes "bytes" deverá estar o endereço de um "talker" pois, após o envio deles, o controlador ficará à espera de uma mensagem. Não havendo um "talker" ativo o sistema enviará a mensagem ERRO DE "TIME-OUT" 2.

Os "bytes" recebidos por este comando não são interpretados, mas apenas armazenados na memória e mostrados na tela no formato do comando "Display" do SMTV/85.

As variações de sintaxe com relação aos endereços inicial e final seguem as mesmas regras do comando "REC" descrito anteriormente.

3) Formato de saída:

```
= RECB 43:4000-43FF
4000 01 05 07 09 0A
=
```

No exemplo acima o equipamento de endereço 3 é endereçado como "talker". Os "bytes" recebidos são mostrados na tela e armazenados a partir da posição 4000 H, inclusive.

A.2.13 - ENVREC - ENVIA E RECEBE MENSAGEM ASCII

1) Sintaxe:

```
ENVREC <lista de endereços>:<mensagem><cr>
```


2) Descrição:

A ICTL1 envia uma mensagem aos equipamentos cujos endereços são fornecidos no comando, do mesmo modo que no comando "ENV". Em seguida, após um tempo de espera da ordem de 0,5 segundo, é feita uma consulta serial ("serial poll") aos equipamentos anteriormente endereçados. Se o bit 6 da palavra de "status" recebida estiver ativado (há pedido de interrupção), este equipamento será endereçado como "talker" para que a ICTL1 possa receber sua mensagem, como no comando "REC". Isto é, feito para cada equipamento da lista de endereços.

Se forem recebidas mensagens de mais de um equipamento, estas serão mostradas na tela, porém somente a última estará disponível na memória reservada do sistema.

Deve-se notar que se a resposta do equipamento à tarefa solicitada pela mensagem enviada for lenta, uma consulta será feita antes de o equipamento haver terminado sua tarefa, não estando assim a pedir interrupção ao controlador no momento da consulta serial. Neste caso, a resposta do equipamento pode ser obtida com o comando SPOL (Seção A.2.8).

3) Formato de saída:

= ENVREC 4,3:ABC

Endereço 3:

ABCDEF

=

No exemplo acima a ICTL1 envia a mensagem "ABC" aos equipamentos de endereço 03H e 04H, mas apenas o equipamento de endereço 03H pediu serviço ao controlador e, quando endereçado como "talker", enviou a mensagem "ABCDEF" ao controlador.

A.2.14 - TRANS - TRANSFERÊNCIA DE MENSAGEM SEM CONTROLADOR

1) Sintaxe:

TRANS <endereço "t">;<lista de endereços>:<cr>

2) Descrição:

Este comando permite a transferência de mensagens entre um "talker" e um ou mais "listeners" sem a interferência direta do controlador.

O equipamento de endereço "t" é endereçado como "talker" e os equipamentos da lista de endereços como "listeners". Em seguida, o controlador permite a transferência de mensagens reassumindo o controle do barramento ao final desta. O final de transferência é sinalizado pelo caractere "EOS", definido pela chave CH6 da placa ICTL1 e/ou pela ativação da linha "EOI".

3) Formato de saída:

= TRANS 4; 3,A:

=

No exemplo acima é permitido ao equipamento de endereço 04H enviar mensagens aos equipamentos de endereço 03H e 04H.

Se após serem endereçados os equipamentos a transferência de dados não se iniciar dentro de um tempo especificado, haverá a indicação de ERRO DE TIME-OUT 2 e a ICTL1 reassumirá o controle de barramento.

A.3 - MENSAGENS DE ERRO

Podem ocorrer dois tipos de erros:

1) Erro de sintaxe "?":

Indica erro de digitação ou sintaxe, ou então os parâmetros fornecidos não são compatíveis com o comando. O comando é abortado e o SMTV fica à espera de novo comando GPIB.

2) Erro durante a execução do comando:

Pode ser um dentre os três tipos seguintes:

a) *Erro no barramento*

Indica que a ICTL1 está tentando enviar comando ou dado pelo barramento GPIB e que não há "listeners" ativos neste momento.

b) *Erro de "time-out" 2*

Indica que a transmissão entre o "talker" e o(s) "listener(s)" endereçado(s) não se iniciou dentro do tempo máximo especificado pelo "software".

c) *Erro de "time-out" 3*

Indica que as linhas de protocolo ("handshake") estão travadas e o controlador não teve sucesso em assumir o controle do barramento sincronamente. Após detectar este erro, o controlador assume o controle assincronamente.

A.4 - RESUMO DOS COMANDOS DO GPIB

- 1) IFC
- 2) DCL
- 3) REM
- 4) LLO
- 5) LOCAL
- 6) SDC [<lista de end.>]:
- 7) GET [<lista de end.>]:
- 8) SPOL <lista de end.>:[<end. inicial>]
- 9) ENV <lista de end.>:<mensagem ASCII>
- 10) ENVB <lista de "bytes" de comando ou end.>:<lista de "bytes" de dados>
- 11) REC <end."talker">:[<end. inicial>-<end. final>]
- 12) RECB <lista de "bytes" de comando ou end.>:[<end. inicial>-<end. final>]
- 13) ENVREC <lista de end.>:<mensagem ASCII>
- 14) TRANS <end."talker">;<lista de end.>:

APÊNDICE B

FIGURAS E TABELAS

Neste apêndice são apresentadas algumas figuras e tabelas que visam fornecer uma descrição detalhada e fiel do projeto da ICTL1. Dele constam o esquema elétrico, o diagrama de localização dos componentes, o "layout" de ambas as faces da placa de circuito impresso e a relação de componentes.

TABELA B.1

LISTA DE MATERIAL

CIRCUITOS INTEGRADOS

- CI01 - 8291, "GPIB TALKER/LISTENER"
- CI02 - 8292, "GPIB CONTROLLER"
- CI03 - 8293, "GPIB TRANSCEIVER"
- CI04 - Idêntico ao CI03
- CI05 - 74LS244, "OCTAL TRI-STATE BUFFERS"
- CI06 - Idêntico ao CI05
- CI07 - 74LS136, "OPEN COLLECTOR EXCLUSIVE-OR GATES"
- CI08 - 74LS155, "DUAL 2-LINE TO 4-LINE DECODERS/DEMULTIPLEXERS"
- CI09 - 74LS08, "QUAD 2-INPUT AND GATES"
- CI10 - 74LS16, "HEX INVERTER BUFFERS OPEN COLLEC. HI VOLT. OUTPUT"
- CI11 - "RESISTOR ARRAY" 13x 1K ohm
- CI12 - "RESISTOR ARRAY" 7 x 1K ohm
- CI13 - Idêntico ao CI07
- CI14 - Idêntico ao CI12
- CI15 - 74LS32, "QUAD 2-INPUT OR GATES"

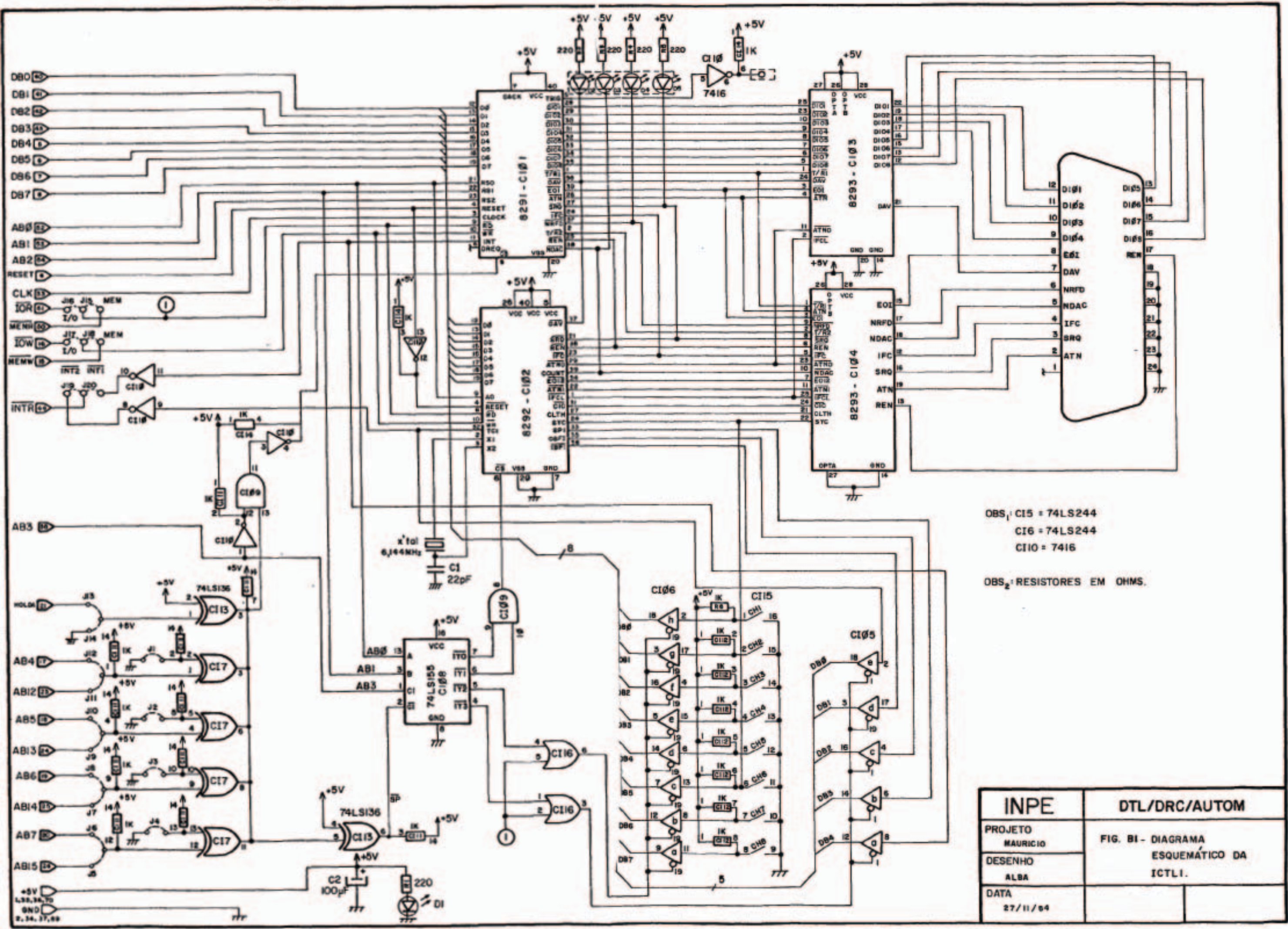
CRISTAL

- XTAL1 - CRISTAL DE QUARTZO DE 6,144 MHz

(continua)

Tabela B.1 - Conclusão

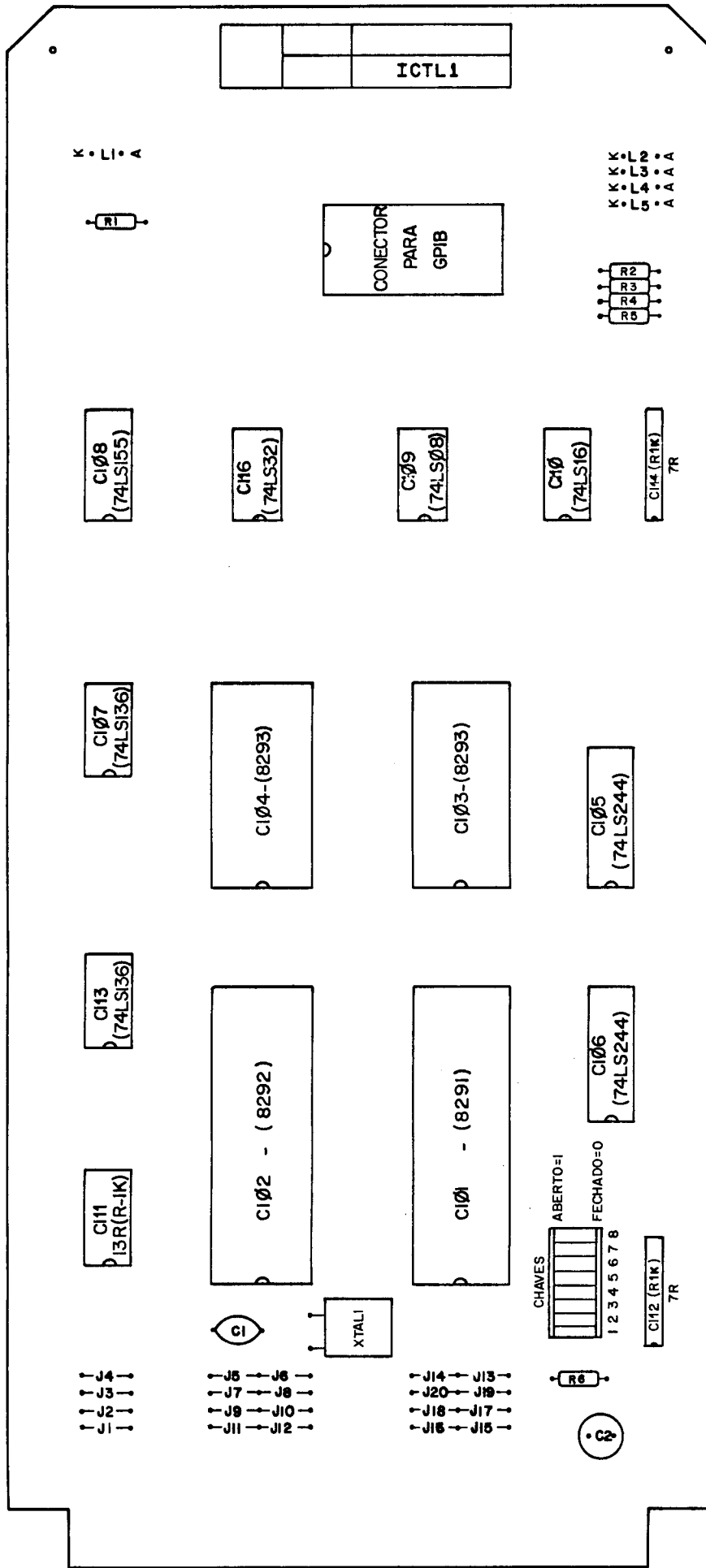
<u>CAPACITORES</u>
C2 100 μ F/20V, CAPACITOR DE TANTALO
<u>RESISTORES</u>
R1 a R5 - RESISTORES DE CARBONO DE 220 ohm x 1/4W
R6 - RESISTOR DE CARBONO DE 1K ohm x 1/4W
<u>OUTROS</u>
1 "DIP-SWITCH" COM 8 CHAVES
1 CONECTOR IEEE-488
D1 a D5 LEDS VERMELHOS PEQUENOS



OBS₁: CI5 = 74LS244
 CI6 = 74LS244
 CI10 = 7416

OBS₂: RESISTORES EM OHMS.

INPE		DTL/DRC/AUTOM	
PROJETO	MAURICIO	FIG. B1 - DIAGRAMA ESQUEMÁTICO DA ICTLI.	
DESENHO	ALBA		
DATA	27/11/84		



INPE	DTL/DRC/AUTOM	
PROJETO	FIG.B2 - LOCALIZAÇÃO	
MAJURICIO	DOS COMPONENTES	
DESENHO	DA ICTLI	
L.BEATRIZ - LUCIA		
DATA	19/12/84	

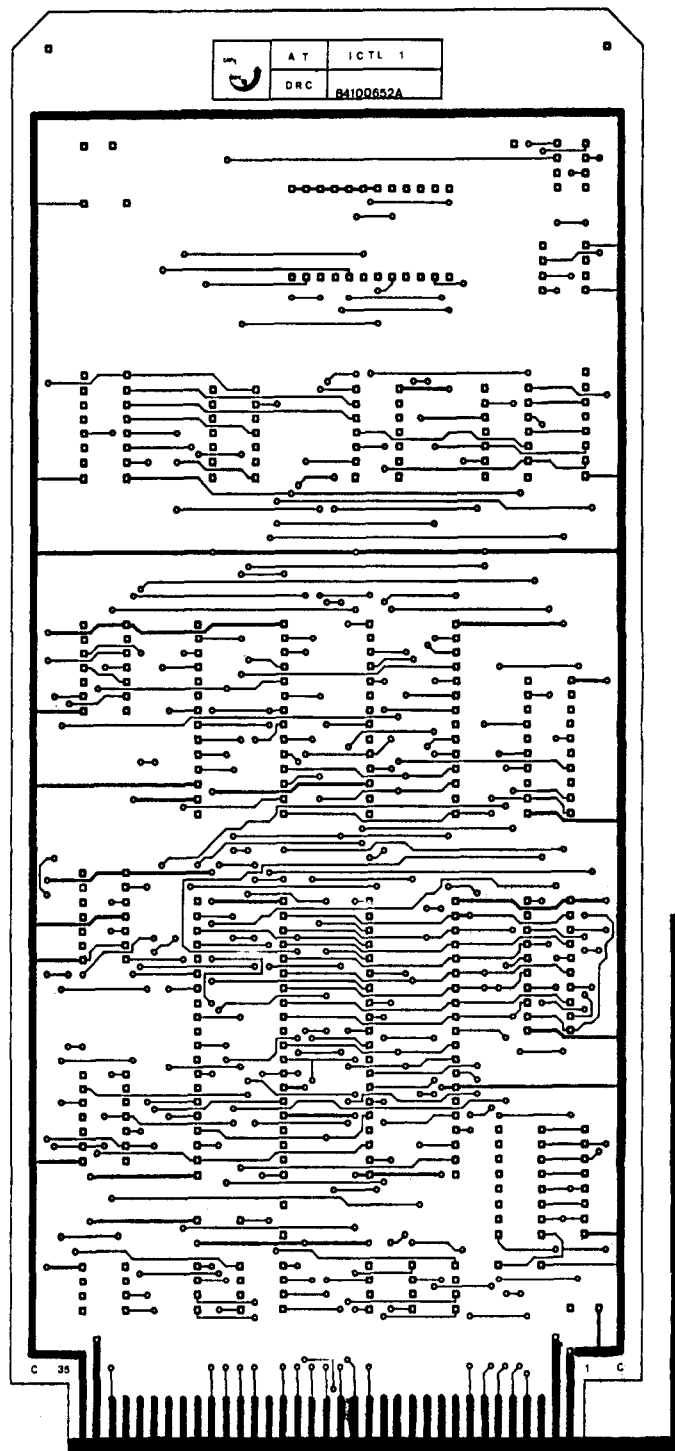


Fig. B.3 - "Layout" da placa de circuito impresso (componentes).

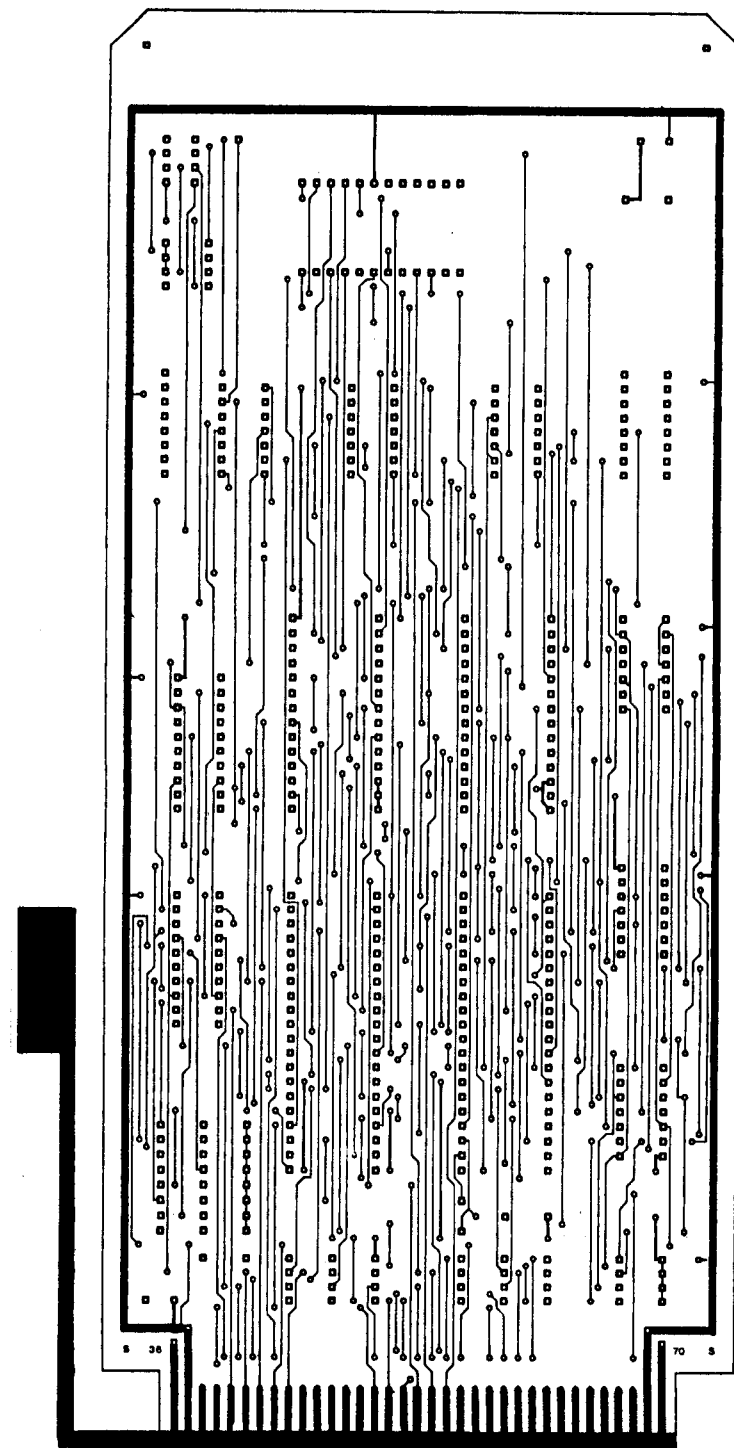


Fig. B.4 - "Layout" da placa de circuito impresso (solda).